

*Leitor de códigos de barra Laser*  
**MS 7220 Argus**



**Características**

- Montagem Modular em 4 configurações  
- Cabos substituíveis

- Porta auxiliar RS232 para periféricos  
- Profundidade de campo programável

- Operação totalmente automática  
- Edição de dados, Bits ' n' Pieces

Impressoras de Etiquetas, Leitores para Código de Barras, Leitores Magnéticos, Leitores Halográficos, Impressoras Fiscal e não Fiscal, Impressoras de Cheques, Coletores de Dados, Equipamentos por Rádio Frequência, Transportadores Específicos (Esteiras), Aplicadores de Etiquetas, Etiquetas Adesivas, Tags e Rótulos em Materiais Especiais, Ribbons para Impressoras e Fax.

## Leitor Laser MS7220 Argus

O Argus MS7220 é um leitor de código de barras omnidirecional de ampla área de leitura, alta velocidade, e excepcional índice de primeira leitura o que assegura máxima produtividade.

Em uma das quatro formas de montagem, com o suporte flexível incorporado, ou ainda com a facilidade da profundidade de campo programável, diversas necessidades podem ser atendidas.

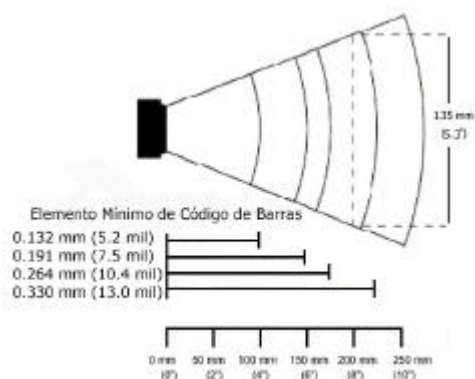
Suas múltiplas interfaces simultâneas, mais a edição de dados, o compatibilizam com a maioria dos PDV's e caixas registradoras do mercado.

A porta auxiliar RS232 permite conexão de leitores de cheques, cartão magnético ou de até um outro leitor de código de barras manual para o manuseio de produtos de grande volume ou peso elevado.

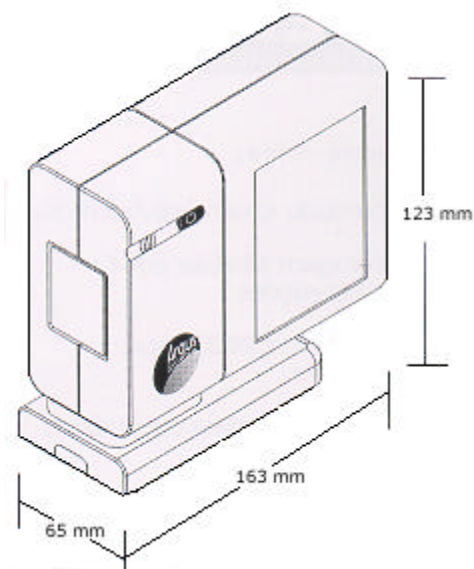
### Características Técnicas:

Operacional	
Fonte de luz	Diode de luz visível 650 nm +/- 10 nm
Potência do laser	0.678 mW (pico)
Profundidade de campo de feixes	0 a 215 mm para código de barras de 13 mils
Largura de campo de feixes	38 mm (1.5") @ 40 mm (1.6") 135 mm (5.3") @ 215 mm (8.5")
Velocidade de varredura	2000 feixes por segundo
Padrão de feixes	4 feixes paralelos em 5 direções diferentes
Número de feixes	20
Densidade mínima de código	0.13 mm (5 mils)
Capacidade de decodificação	Auto-discrimina todos os padrões de código
Interfaceamento	RS232, Teclado, OCIA, IBM46XX, Caneta, USB
Contraste de impressão	35% mínimo de refletância
Número de caracteres	Até 80 caracteres
Roll, Pitch, Yaw	360°, 60°, 60°
Sinal sonoro	7 tons ou sem sinal
Indicador luminoso	Verde= Laser ligado, pronto para leitura Vermelho= Boa leitura, decodificando
Mecânica	
Comprimento	(A x P x L) 123 mm x 65 mm x 168 mm
Suporte Base (2 tipos)	127 mm x 67 mm ou 93 mm x 67 mm
Peso	0.91 Kg
Terminação	4 conectores modulares RJ-45 de 10 pinos
Cabo	Padrão 2.1 m, opcional espiralado 2.7m
Suporte Flexível	Totalmente ajustável
Elétrica	
Tensão de entrada	5,2 VDC +/- 0.25 V
Potência	1.9 W
Corrente em operação	360 mA @ 5.2 VDC
Transformador para DC	Classe 2; 5.2 VDC @ 650 mA
Classe do laser	CDRH: Classe IIa; EN60825-1: 1994/A11: 1996 Classe 1
EMC	FCC, ICES-003 & EM 55022 classe A
Ambiente	
Temperatura de operação	0°C até 40°C
Temperatura de armazenagem	-40°C até 60°C
Umidade	5% até 95% umidade relativa, não condensada
Nível de luz	Até 4842 lux
Contaminação	Selado para resistir à partículas em suspensão
Ventilação	Não é necessário

### Área de Captura



### Dimensões



Impressoras de Etiquetas, Leitores para Código de Barras, Leitores Magnéticos, Leitores Halográficos, Impressoras Fiscal e não Fiscal, Impressoras de Cheques, Coletores de Dados, Equipamentos por Rádio Freqüência, Transportadores Especificos (Esteiras), Aplicadores de Etiquetas, Etiquetas Adesivas, Tags e Rótulos em Materiais Especiais, Ribbons para Impressoras e Fax.