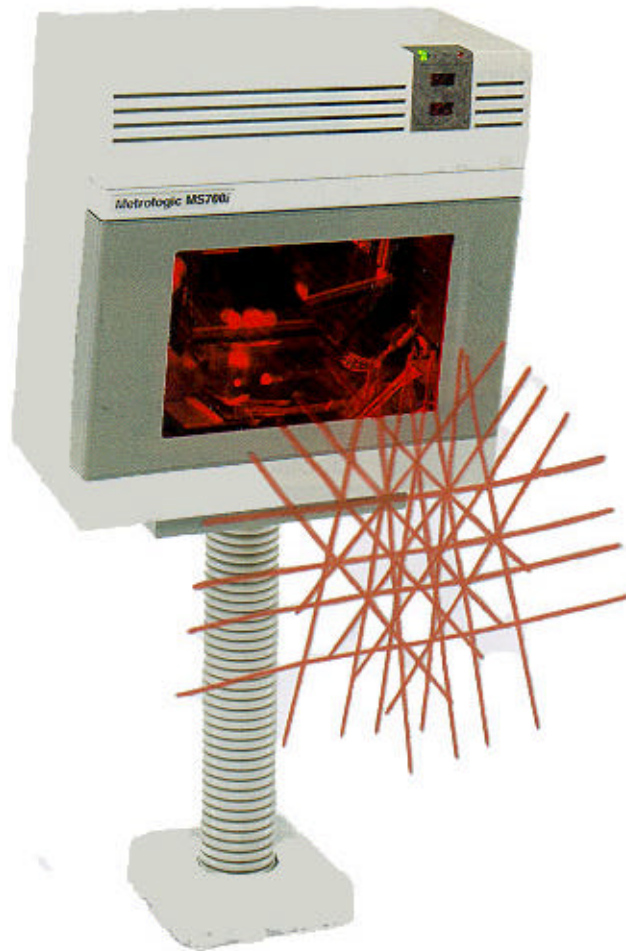


## *Leitor de códigos de barra Laser de Mesa **MS 700i***



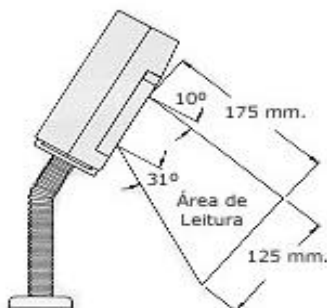
- Interfaces Teclado, serial RS232 e Caneta
- Profundidade de campo até 55 cm. ( para código de baixa resolução)

## Leitor Laser de Mesa MS700i

### Características :

<b>Profundidade de leitura :</b>	Media resolução (11,6 mil) : contato á 17,8 cm.
<b>Resolução :</b>	0,18 mm com PCS de 0,9
<b>Decodificação de códigos :</b>	UPC/EAN/JAN & ADDON 2/5, código 39, 39 full ascii, I2de5, Ind 2de5, Matriz 2 de5, code 128, Codabar/NW7, code 93, MSI/Plessey, code 11, code 32.
<b>Configuração :</b>	Via códigos de barra no manual do usuário ou aplicativo no micro
<b>Interfaces :</b>	Teclado, Serial RS232, Caneta, TTL, OCIA
<b>Velocidade de varredura :</b>	2000 scans / seg.
<b>Trama de varredura</b>	5 campos, 1 horizontal e 4 angulares
<b>Ângulo de projeção</b>	10° em declínio da janela de varredura
<b>Fonte de Luz :</b>	Visível, diodo laser de 675 nm classe 2 CDRH, com espelho
<b>Indicadores</b>	Visível: dois leds (Verde: laser pronto para leitura, Vermelho: leitura com sucesso) Sonoro: 3 tons e 3 níveis de volumem
<b>Elétricas :</b>	Alimentação: 11-30 Vdc – 8W Corrente de operação: 350mA@24V / Corrente de repouso: 175mA@24V
<b>Físicas :</b>	Dimensões (mm): Comprimento 165, Largura: 76, Altura: 165 Peso: 1,13 Kg sem cabo Gabinete de alto impacto em plástico ABS com frontal substituível Pedestal flexível de 10cm.
<b>Ambientais :</b>	Temperatura: Operação de 0° a 35°C / Armazenamento de -40° a 60° C Umidade Relativa: 5% a 95% (Não condensante)

## Profundidade de Campo



Impressoras de Etiquetas, Leitores para Código de Barras, Leitores Magnéticos, Leitores Halográficos, Impressoras Fiscal e não Fiscal, Impressoras de Cheques, Coletores de Dados, Equipamentos por Rádio Freqüência, Transportadores Especificos (Esteiras), Aplicadores de Etiquetas, Etiquetas Adesivas, Tags e Rótulos em Materiais Especiais, Ribbons para Impressoras e Fax.